

**ỦY BAN NHÂN DÂN THÀNH PHỐ HÀ NỘI**

**Sở kế hoạch và Đầu tư Hà Nội**

Giấy phép Đăng ký kinh doanh số: **0103010051**

Ngày cấp 04 tháng 03 năm 2002

-----o0o-----



**GIỚI THIỆU**  
**CÔNG TY CỔ PHẦN SIS VIỆT NAM**

*Hà Nội, tháng 04- 2011*

## CÔNG TY CỔ PHẦN SIS VIỆT NAM

**Tên đầy đủ:** Công ty Cổ phần SIS Việt Nam (SIS Viet Nam Joint Stock Company)  
**Tên giao dịch:** SIS Việt Nam  
**Trụ sở:** Số 17/183 Đặng Tiến Đông, Đống Đa, Hà Nội  
**Điện thoại:** +84-4-35117785 / 35117786 / 35118172 **Hotline: 04.22001100**  
**Fax:** +84-4-35117787  
**E-mail:** [sales@sisvn.com](mailto:sales@sisvn.com)  
**Website:** [www.sis.vn](http://www.sis.vn) – [www.phanmemketoan.net](http://www.phanmemketoan.net)

**Chi nhánh:** Chi nhánh Công ty Cổ phần SIS Việt Nam  
A917 - CCC HAGL, 357 Lê Văn Lương, Q7, TP. HCM  
Tel: +84-8-35037659 – Fax +84-8-35037660

**Giấy CNDKKD: 0103010051, cấp ngày 04 tháng 03 năm 2002**

**Vốn Điều lệ: 6.000.000.000 VNĐ**

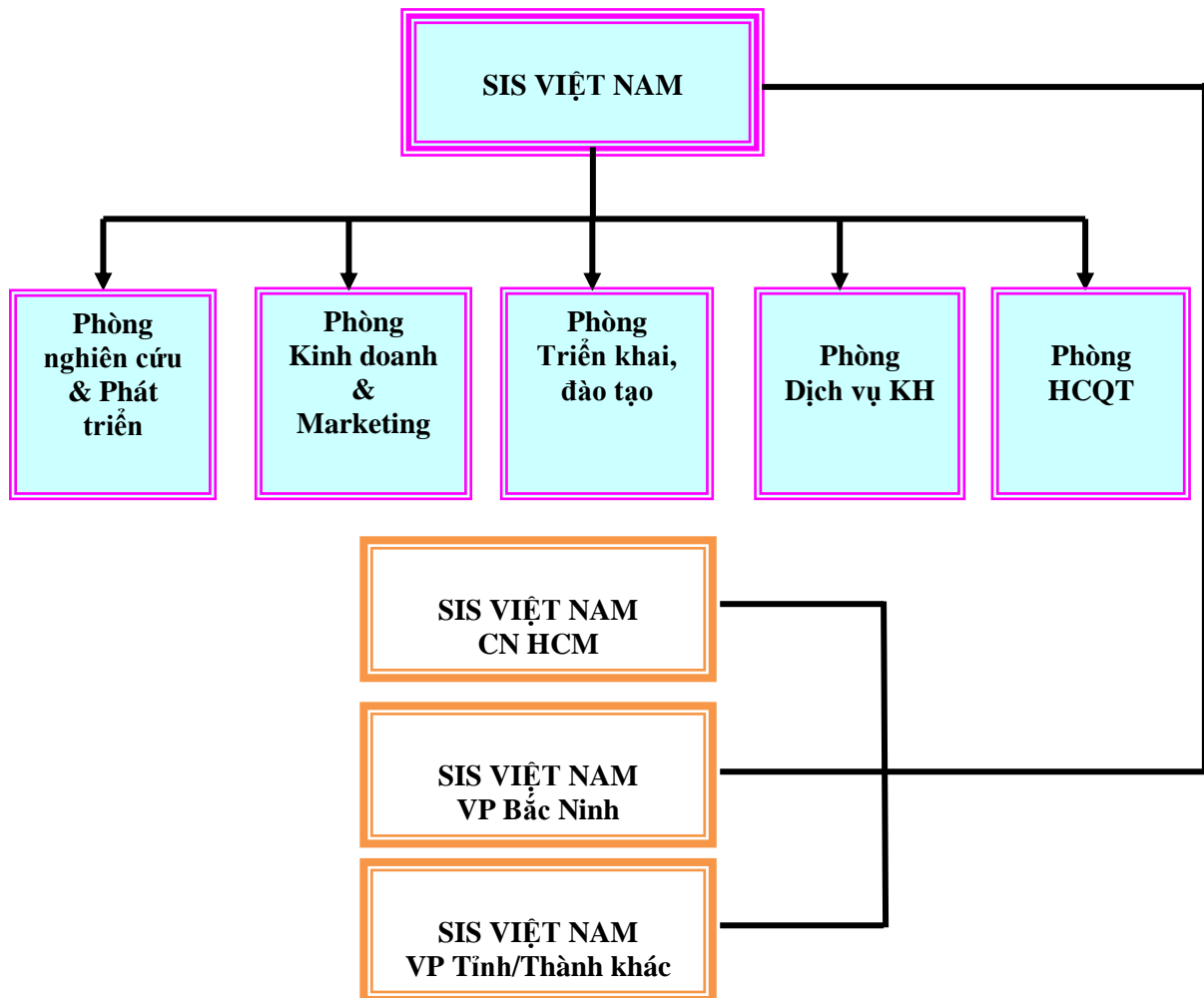
### Lĩnh vực hoạt động

- Sản xuất phần mềm tin học;
- Dịch vụ tư vấn, thiết kế, triển khai, cài đặt, hỗ trợ các phần mềm hệ thống tin học viễn thông;
- Dịch vụ bảo dưỡng, bảo hành, bảo trì, lắp đặt các thiết bị điện, điện tử, viễn thông, tin học;
- Đào tạo và chuyển giao công nghệ;

### Nhà đầu tư chiến lược

- Ông Phạm Ngọc Quang, Chủ tịch Công ty SiS Việt Nam ([www.sis.vn](http://www.sis.vn))
- Ông Nguyễn Đức Hưởng, Giám đốc Chi nhánh Thăng Long, Ngân hàng Nông nghiệp và Phát triển Nông Việt Nam
- Công ty Chợ Chứng Khoán Việt Nam
- Công ty Mua bán Doanh nghiệp
- Công ty Cổ phần DTJ ([www.ductrung.com](http://www.ductrung.com))
- Công ty Cổ phần AG ([www.congnghemoi.net](http://www.congnghemoi.net))

## Sơ đồ tổ chức Công ty



### Ban Lãnh Đạo

- Ông Phạm Ngọc Quang - Chủ tịch HĐQT, Kiêm Trưởng phòng Đầu tư, Thạc sĩ Tin học Tại Hungary
- Ông Lương Xuân Vinh – Giám đốc Điều hành, Thạc sĩ Quản trị Kinh doanh Tại Châu Âu, Cử nhân Tin học, Cử nhân Anh ngữ
- Ông Phạm Trọng Chiềù - Trưởng phòng Kỹ thuật, Thạc sỹ Tin học, Đại học Bách Khoa Hà Nội.

### Ban Cố Vấn:

- Ông Nguyễn Đức Hưởng - Tiến sĩ Tài chính, hơn 20 năm kinh nghiệm tài chính
- Ông Nguyễn Quốc Khánh - Cử nhân kinh tế, hơn 20 năm kinh nghiệm Kinh doanh
- Ông Đinh Kiến Quốc – Thạc sĩ Tin học Pháp, hơn 10 năm kinh nghiệm phần mềm
- Ông Phạm Đình Chinh – Thạc sĩ Tin học, hơn 8 năm kinh nghiệm phần mềm
- Ông Nguyễn Tiến Tuyên - Cử nhân Tin học, hơn 8 năm kinh nghiệm phần mềm

## Đội ngũ nhân viên

*“Well begun is half done” – Chuẩn bị chu đáo là một nửa thành công.*

Đội ngũ nhân viên của công ty SIS không ngừng lớn mạnh về số lượng và chất lượng, từ chỗ chỉ có chưa đầy 10 kỹ sư trong giai đoạn đầu thành lập cho đến nay số lượng nhân viên của SIS Việt Nam đã tăng lên hơn 50 người làm việc trong các bộ phận chuyên trách. Để phục vụ tốt nhất yêu cầu của khách hàng bên cạnh các cán bộ trực tiếp làm việc tại Trụ sở công ty SIS Việt Nam còn thiết lập và vận hành một hệ thống Ban cố vấn và cộng tác viên trên khắp tỉnh thành. Họ là những cá nhân có trình độ chuyên môn sâu & những tổ chức có uy tín có thể phục vụ quý khách hàng về nghiệp vụ hay kỹ thuật trong quá trình tìm hiểu, chuyển giao và bảo hành sản phẩm.

Trong số các cán bộ của SIS Việt Nam có tới 90% số lượng cán bộ, nhân viên đã tốt nghiệp đại học hoặc trên đại học tại các trường danh tiếng trên Thế Giới và Việt Nam. Bên cạnh đó các cán bộ chủ chốt của SIS Việt Nam đã từng được đào tạo bài bản tại nước ngoài nhằm tiếp thu và thấu tóm công nghệ, cách thức tổ chức quản lý tiên tiến trên thế giới từ đó linh hoạt áp dụng vào các doanh nghiệp Việt Nam thông qua các dịch vụ và sản phẩm chuyên nghiệp và hàm lượng khoa học công nghệ cao.

Các cán bộ của SIS Việt Nam cũng là những người có tâm huyết với nghề nghiệp, tận tụy, cần mẫn với mục đích chung là phục vụ khách hàng tốt nhất. Là những người dày dặn kinh nghiệm trong thiết kế, sản xuất, tư vấn triển khai, hỗ trợ khách hàng chắc chắn sẽ làm hài lòng Quý khách hàng khi sử dụng sản phẩm, dịch vụ của SIS Việt Nam.

**Niềm tin vào đội ngũ của SIS Việt Nam:**

- *Tận tụy, chu đáo với công việc*
- *Phong cách làm việc chuyên nghiệp, bài bản*
- *Hài hoà trong quan hệ đối tác, đồng nghiệp*
- *Luôn trau dồi kiến thức*

## Sản phẩm phần mềm

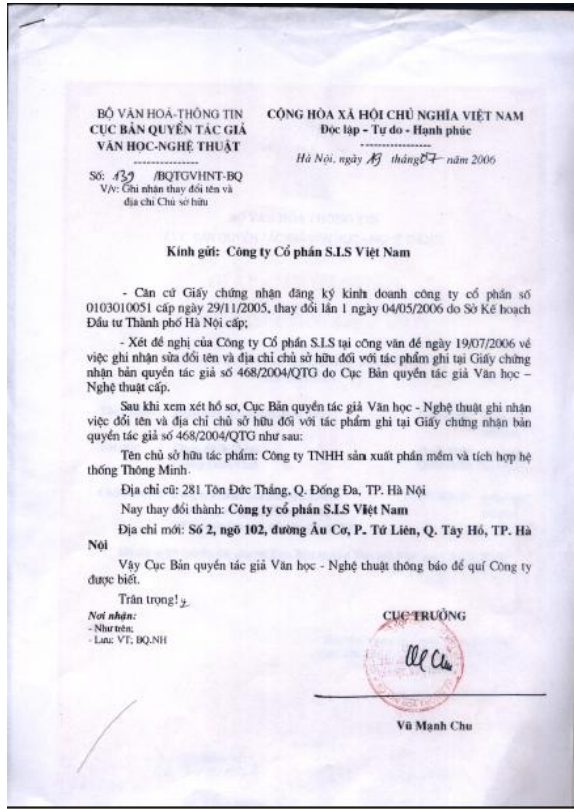
SIS Việt Nam luôn đa dạng hoá sản phẩm nhằm đáp ứng kịp thời thay đổi nhu cầu quản lý của doanh nghiệp. Chính vì lẽ đó mà các dòng sản phẩm của SIS Việt Nam liên tục được cải tiến về tính năng, tiện ích và thân thiện hơn với cán bộ kế toán và quản trị doanh nghiệp. Các dòng sản phẩm phần mềm kế toán đều đã khẳng định được chỗ đứng của mình trên thị trường ví dụ sinh động cho điều đó chính là sự đánh giá cao của hơn 5.000 khách hàng trên toàn quốc.

- **SAS INNOVA 2012 OPEN** - Phần mềm HTKK MR miễn phí bản quyền
- **SAS INNOVA 8.0** - Phần mềm kế toán Cảnh báo và quản trị DN Online
- **SAS ERP 8.0** - Giải pháp quản trị tổng thể nguồn lực doanh nghiệp
- **SAS INNOVA 6.8.1/6.8.2** - Sản phẩm phần mềm kế toán quản trị dành cho doanh nghiệp nhỏ và vừa
- **SAS INNOVA 8.0 HRM** - Sản phẩm phần mềm Quản trị Nhân sự tiền lương
- **Các giải pháp phần mềm chuyên ngành:** Xây lắp, Giặt là, Dược...

Đi đôi với sản phẩm đó là các dịch vụ gia tăng như phân tích, tư vấn và hỗ trợ doanh nghiệp trong lựa chọn và sử dụng chương trình một cách hiệu quả nhất. Đội ngũ chuyên gia của SiS đến từ các Công ty lớn như Oracle, PWC, FPT, CMC... được đào

tạo kiến thức sâu CNTT, phương pháp làm việc chuyên nghiệp, trực tiếp tham gia nhiều dự án quan trọng trong và ngoài Nước. Họ đã quen thuộc với các dịch vụ tư vấn chuyên nghiệp như: bản địa hoá sản phẩm, customization, kiểm tra chương trình, đào tạo và hỗ trợ kỹ thuật v.v.

Họ đã có nhiều kinh nghiệm với các sản phẩm ERP, kế toán tài chính như Oracle Finance, Solomon V, PeachTree, QuickBook, iFinance, v.v.



**THIẾT KẾ THÔNG MINH  
- DỊCH VỤ CHUYÊN NGHIỆP**

### **Mục tiêu của phần mềm kế toán SAS:**

- Giải thoát doanh nghiệp/Chủ doanh nghiệp khỏi nỗi lo thường trực về các thông tin, báo cáo kế toán, quyết toán, thuế, lãi/lỗ
- Trút bớt gánh nặng về quản lý điều hành các hoạt động tài chính, kế toán quản trị
- Quản lý kho, bán hàng, mua hàng, công nợ trở nên đơn giản, dễ kiểm soát
- Quản lý chi phí, kiểm soát giá thành và quá trình sản xuất cũng như hiệu quả SXKD
- Cảnh báo kế toán theo luật và các quy định về quản trị DN

### **Giải pháp theo Ngành dọc**

Với thành công trong việc cung cấp Giải pháp back-end về tài chính, kế toán cho nhiều ngành nghề. Từ nhiều năm nay SIS Việt Nam đã và đang đầu tư để phát triển các giải pháp trọn gói theo Ngành. Đây là các Giải pháp hỗ trợ việc quản lý từ Khâu mua, bán hàng hóa, kho tàng, tài sản cố định, sản xuất, nhân sự, tiền lương cho đến kế toán tài chính. Với giải pháp này, SIS Việt Nam sẽ cung cấp cho các doanh nghiệp một công cụ đắc lực trong công tác điều hành và vận hành công ty dựa trên nền tảng công nghệ hiện đại. Các Ngành SIS Việt Nam đã và đang nghiên cứu và hợp tác với



các đối tác cung cấp: Khách sạn, Nhà hàng, Bán hàng, Siêu thị, Sách, Thiết bị, Dược, Điện thoại Di động v.v.

**Công nghệ áp dụng**

- Ngôn ngữ lập trình: VB.Net, Visual Foxpro, Oracle Designer 6i, Oracle Developer 6i, VC++, Visual .NET, Lotus Notes 5x, Crystal report, HTML, ...
- Kiến trúc lập trình: Client/ Server, 3 tiers
- Cơ sở dữ liệu: SQL Server, Oracle
- Phương pháp luận: Oracle CASE\*Method, RUP (Rational Rose)

**Thành tích đạt được của SIS Việt Nam**

Với nỗ lực không ngừng, phần mềm kế toán quản trị SAS của Công ty SIS Việt Nam đã được Bộ bưu chính viễn thông và Hiệp hội phần mềm Việt Nam (VINASA) trao tặng danh hiệu *Phần mềm kế toán xuất sắc dành cho doanh nghiệp vừa và nhỏ - SAO KHUÊ 2006*. Đây là phần mềm kế toán duy nhất nhiều năm liền đạt giải thưởng **SAO KHUÊ (năm 2005, 2006, 2008, 2010)**. Các dòng sản phẩm phần mềm kế toán quản trị của Công ty SIS Việt Nam đã được trao **Cúp CNTT năm 2005 & 2006**. Công ty SIS Việt Nam đã được nhận **Bằng khen của Bộ BCVT** về thành tích xuất sắc trong lĩnh vực CNTT tại Việt Nam suốt 03 năm liền 2002-2005. Và hơn tất cả, các dòng sản phẩm SAS đã triển khai thành công cho hơn 5.000 khách hàng trên toàn quốc và nhận được sự ưu ái và đánh giá cao.

- ❖ **Giải thưởng SAO KHUÊ 2010 & 2008 & 2006 & 2005**
- ❖ **Cúp Công nghệ thông tin 2006 & 2005**
- ❖ **Bằng khen của Bộ bưu chính viễn thông năm 2002 – 2005**



## Đầu tư và tư vấn tài chính

- Tư vấn tài chính cho các doanh nghiệp
- Đầu tư tài chính vào các lĩnh vực có tiềm năng
- Đầu tư mua bán các doanh nghiệp

## Danh sách khách hàng tiêu biểu của SIS Việt Nam

Hơn 5.000 doanh nghiệp đã và đang sử dụng phần mềm kế toán quản trị SAS cho việc hạch toán và điều hành hoạt động sản xuất kinh doanh từng ngày trên tất cả các lĩnh vực, ngành nghề như Sản xuất, xây dựng, thương mại, dịch vụ... với nhiều hình thức sở hữu khác nhau như doanh nghiệp nhà nước, doanh nghiệp tư nhân, doanh nghiệp 100% vốn nước ngoài, doanh nghiệp liên doanh. Bên cạnh đó SIS Việt Nam cũng triển khai và cung cấp các giải pháp quản trị rất thành công cho những tập đoàn, công ty lớn, những dự án lớn trong và ngoài nước.



**Danh sách một số khách hàng tiêu biểu của SIS Việt Nam**

**Các Bộ, ngành**

- Bộ Tài Chính
- Bộ lao động thương binh và xã hội
- Bộ Giao thông Vận tải
- Tổng cục thuế
- Học viện Tài chính
- Ủy ban Dân số gia đình và trẻ em
- Sở KH và CN Nam Định
- Viện phim Việt Nam

**Ô tô, xe máy**

- Cty LD Toyota Giải Phóng
- Cty SX, LR xe máy SUFAT VN
- Cty SX, LR xe máy Duy Thịnh
- Cty TNHH Khang Trang
- Cty CP Nam Đô
- Cty Kỹ nghệ lạnh Ô tô Trần Quang
- Cty Ô tô Hyundai Đông Nam
- Cty Summit Auto Alliance

**Cơ khí, điện lạnh**

- Tổng Cty Cơ điện NN & Thủy Lợi
- Cty CP Cơ khí Gia Lâm
- Cty Cơ khí Quang Trung
- Cty Cơ khí đúc Trường Thành
- Công ty CN Tàu thủy Hoàng Anh
- Nhà máy đóng tàu Nam Hà NĐịnh
- Công ty TNHH Cơ khí Phú Cường

**Thép, kim khí**

- Cty Liên doanh Thép Melin
- Cty TNHH Vật tư kết cấu thép
- Công ty Cán thép Tam Điệp
- Công ty Bê tông Thép Ninh Bình
- Cty TNHH Thép Thanh Bình – HTC
- Cty Cổ phần Trường Phú

**Dệt may, Da giày**

- Cty Giày thời trang Việt Nam
- Cty CP Len Hà Đông
- Cty LD SX tấm bóng PE HN (EVC)
- Cty May thêu Hưng Thịnh
- Cty May XK Nhân Đạo Trí Tuệ
- Cty May Hoàng Sơn
- Cty May XK Sơn Hà
- Cty May Nam Hà – Nam Định
- Cty hữu hạn Pangrim

**Nội thất, đồ gỗ**

- Doanh nghiệp chế xuất Marumitsu
- Nhà máy Ván sàn gỗ Bamboo
- Cty Đồ gỗ Mỹ nghệ Hoa Phương
- Cty TNHH Song Giang
- Cty Tân Á Đông

**Sách, thiết bị giáo dục**

- Tổng Công ty Sách Việt Nam
- Công ty Sách và Tbj Hà Tĩnh
- Công ty Phát hành sách Nghệ An

**Điện, điện tử**

- Cty Điện tử Sao Mai
- Cty Điện tử Viễn Thông
- Cty CP CN Điện Tự Cường
- Cty Kỹ thuật Điều khiển và thông tin
- Cty Phú Thành Digital
- Cty TNHH Nhật Quang
- Cty Điện tử Việt Nhật
- Công ty DUHAL

**Xây dựng, Vật liệu xây dựng**

- Cty Vicostone (Tổng CT Vinaconex)
- Cty SECOIN
- Cty Xây dựng Công trình Hoàng Hà
- Cty CP XD Giao thông 189
- Cty Công trình G.thông Quảng Ninh
- Cty CP Vân Hà
- Cty Bạch Đằng
- Xí nghiệp Xây dựng số 5
- Xí nghiệp Xây dựng số 6
- Xí nghiệp Xây dựng số 7
- Cty Vật liệu xây dựng Sông Thương
- Cty Vật liệu xây dựng Bưu Điện
- Cty VL & XD Tam Điệp
- Cty Tư vấn Xây dựng Hà Tây
- Cty Tư vấn đầu tư & XD Bắc Ninh
- Cty TNHH Điện Thông – Nam Định
- Cty Kiến trúc Hồ Thiệu Trị
- Công ty Đầu tư, TM, XD Hiền Đức

**Thủ công mỹ nghệ, mây tre đan**

- Cty Quang & Mỹ nghệ Xuất khẩu
- Cty XNK Thủ công Mỹ nghệ N.Định
- Cty Mây tre đan Xuất khẩu Hà Linh
- Cty TNHH Tiến Động
- Cty TNHH Mỹ nghệ Đức Hồng

**Sản xuất nhựa**

- Cty Liên doanh Showpla Plastics
- Cty Liên doanh Ohara Plastic VN
- Cty Nhựa Bạch Đằng
- Cty CP Nhựa Bắc Giang

**In, bao bì**

- Cty United Publishers (Nhật)
- Cty In Quân Đội
- Cty XNK Bao bì Hà Nội
- Cty In Bao bì Nông nghiệp
- Cty Thiên Hà
- Cty In Việt Cường

**Tin học**

- Cty Máy tính & Truyền thông CMC
- Cty Nhật Quang Bluesky
- Cty TNHH Tin học Thiên Nam
- Cty Tin học CN Sao Tháng Tám
- Cty HiPT
- Công ty Thiên Nam

**Dược phẩm, Hoá chất**

- Cty Dược Mỹ Phẩm
- Xí nghiệp Hoá Dược
- Cty Dược Bình Minh
- Cty CP TM Y dược SKT
- Cty Woorim-Vina Chemical
- Nhà Máy Đạm Hà Bắc
- Cty TNHH Dược Tuệ Linh
- Dược phẩm Việt Nam
- Dược Hà Tĩnh

**Thực phẩm, thức ăn gia súc**

- Thức ăn Gia súc Thiên Lộc
- Cty Thực phẩm Thiên Hương
- Cty CP Dinh dưỡng Đông Á
- Cty CP Sôcôla Bi
- Cty Đtr & PT CN Quang Minh
- Cty CP Hải Nguyên
- NM Thức ăn gia súc Đại Uy
- Nhà máy Bia Hà Tây: Heniken, tiger, ...

**Thương mại, DV, XNK**

- Cty CP Thương mại Cầu Giấy
- Cty Thương mại Việt Á
- Cty Thương mại Thành Hưng
- Cty TNHH Xuân Lộc Thọ
- Cty XNK Thủy sản Sông Thương
- Cty XNK Kỹ thuật Technimex
- Cty XNK Nam Kỳ, ...
- Công ty LD KCN Đình Vũ
- Tổ hợp thị trường Hoàng Gia
- Cty CP Hùng Thanh – Siêu thị

**Dịch vụ, Khách sạn, Du lịch**

- Cty Du lịch Việt nam
- Cty Hải Ninh - Lợi Lai (Ks 5 sao)
- Cty Hải Âu
- Khách sạn Sông Nhuệ
- Khách sạn Lê Lợi Huế
- Làng Du lịch Vạn Xuân
- Cty Nước khoáng Cúc Phương

**Kiểm toán, tư vấn tài chính**

- Tổng kiểm toán Nhà nước
- Cty TNHH Mêkông
- Cty Kiểm toán CPA Hà Nội
- Cty Kiểm toán & Định giá VN
- Cty Kiểm toán và tư vấn ACPA
- Cty Hợp danh kiểm toán Việt Nam
- Cty Kiểm toán IFC
- Cty Kiểm toán & Tư vấn ATIC
- Cty Kiểm toán, tư vấn thuế ATC
- Cty TNHH Golden Bridge

**Khai thác**

- TCT Khoáng sản và Thương mại Hà Tĩnh
- TCT Than Việt Nam
- Cty Khoáng sản Nghệ An